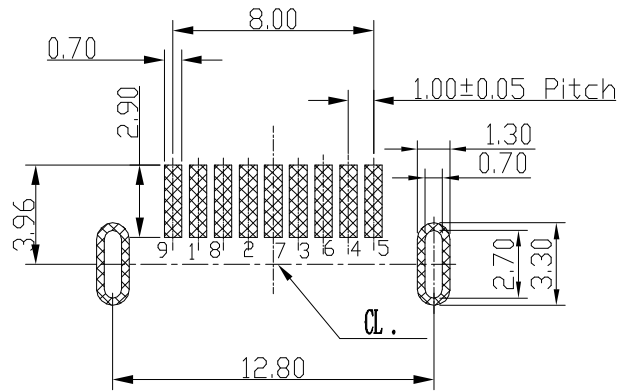
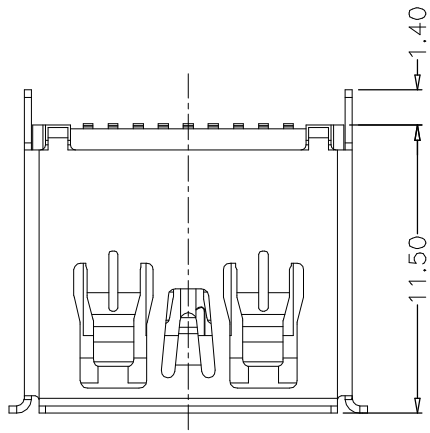
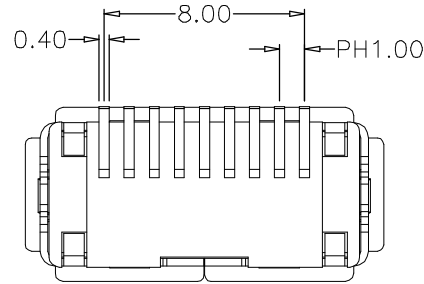
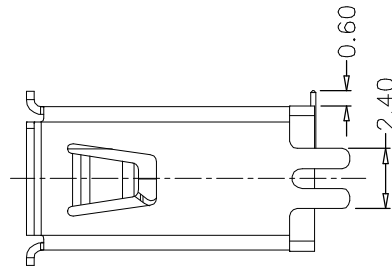
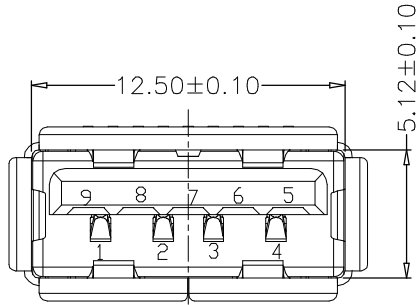
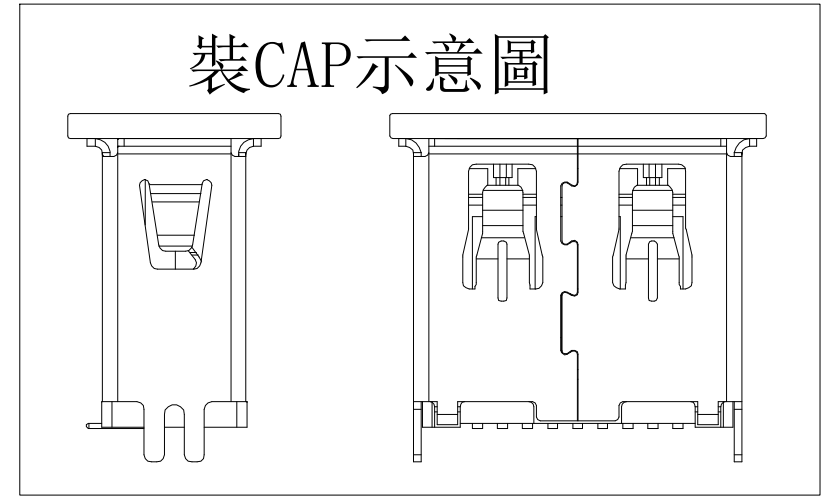


* RoHS COMPLIANT *

* REVISIONS				
LTR	DESCRIPTION	DATE	REVISED	APPROVED



P. C. B LAYOUT T=1.20mm±0.05



注：1、電性參數

接觸電阻：初始值30mΩ Max

絕緣阻抗：100MΩ Min

耐 壓：100V AC

2、機械參數

插入力：35N(3.57kgf) Max

拔出力：8N(0.82kgf) Min

耐久性：1500 Cycles 500 cycles per hour

UNLESS OTHERWISE SPECIFIED, TOLERANCE ON DECIMAL: ±0.3

3	SHELL	1	C2680	Ni Plated
2	TERMINAL	9	C5191 ; C2680	半金錫
1	HOUSING	1	LCP	BLUE
LTR	PART NAME	QTY	MATERIAL	REMARK
DWN	LILY	DATE	2024.04.12	3RD ANGLE PROJECTION
CHKD	ANDY	DATE	2024.04.12	
APVD	JON	DATE	2024.04.12	UNIT: mm
JKCR Electronics Co., Ltd.				DWN.NO.
				ZM-24W15-02-09F-11
				001

NAME
USB3.0 AF 180° L=11.5mm
CAT. NO.
JCU3-24W15-02-09F-11